



Reflex Dusch- und  
Toilettenstuhl

# Reflex Dusch- und Toilettenstuhl



Der Reflex ist die Gesamtlösung schlechthin für das Duschen und den Toilettengang von Menschen mit Behinderungen.



## **51005600** **Reflex**

- Elektrisch stufenlose Höhenverstellung
- Elektrisch stufenlose Neigungsverstellung
- Einfach zu bedienen mit Sensortasten in der Rückenlehne
- Höhenverstellbare Kopfstütze
- Rückenlehne und Sitz sind ergonomisch geformt
- Höhenverstellbare Fußstütze und Wadenband
- Hochklappbare gepolsterte Armlehnen für den seitlichen Transfer
- Hochklappbare abschwenkbare und arretierbare Armlehnen mit vorderseitigem Verschluss
- Geeignet für Dusch- und Toilettenfunktion
- Über die Toilette fahrbar
- Führungsschiene für Toiletteneimer oder Steckbecken aus Edelstahl
- Vier gebremste Lenkrollen aus Kunststoff
- Einfaches Aufladen mit Hilfe des mitgelieferten Ladegerätes



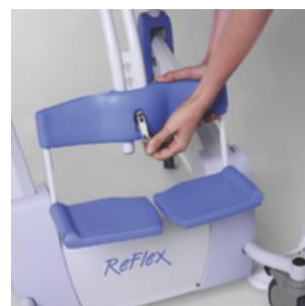




## Der Reflex Dusch- und Toilettenstuhl bietet viele Möglichkeiten.



*Abnehmbare und höhenverstellbare Fußstütze und Wadenband*



*Hochklappbare Fußstützen*



*Einzel hochklappbare Armlehnen mit vorderseitigem Verschluss*



*Sitz mit Aussparung für den Toilettengang*



*Mit Führungsschiene für Steckbecken oder Toiletteneimer*



*Not-Absenkvorrichtung*



*Vier doppelt gebremste Lenkrollen*

## Bedientastenfeld



Höhenverstellbare Kopfstütze



Mit Hilfe eines Adapters aufladbar



Einfache Bedienung an beiden Seiten mit Sensortasten in der Rückenlehne



Notstoppaste



Einfache Bedienung mit Sensortasten in der Rückenlehne mit Symbolanzeige



Option: Kopfstütze schalenförmiges Modell



Höhe und Tiefe der Kopfstütze lassen sich einfach einstellen.



69501104 Steckbecken aus Kunststoff



Option: Sitz aus Platilon und abnehmbarer Rückenteil aus Platilon



69505624 Option: Sitz aus Platilon und abnehmbarer Rückenteil aus Platilon

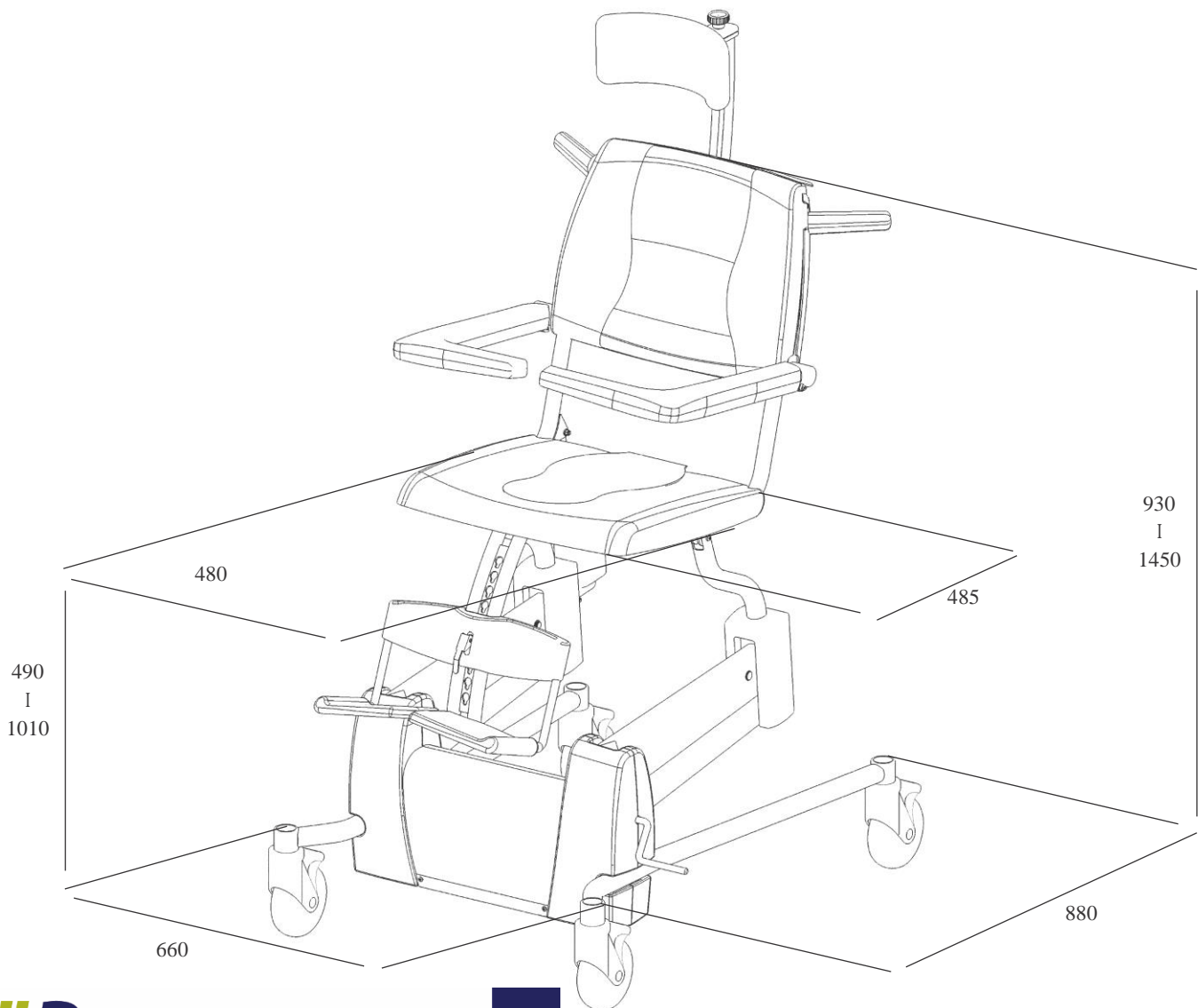


69505629 Option: Sitz aus Platilon

# Reflex Dusch- und Toilettenstuhl

## Technische Daten

- Maximale Hubleistung: 135 kg
- Verstellbare Sitzhöhe: 490 - 1.010 mm
- Höhe der Rückenlehne: 930 - 1.450 mm
- Sitztiefe: 485 mm
- Sitzbreite: 480 mm
- Gesamtlänge des Untergestells: 880 mm
- Gesamtbreite des Untergestells: 660 mm
- Fußstützenverstellung: alle 2,5 cm und Verstellbereich insgesamt 25 cm
- Kopfstützenverstellung Tiefe/Höhe: 70/120 mm
- Stufenlos verstellbare Rückenlehne: 30 Grad
- Eigengewicht Stuhl: 55 kg
- Elektromotoren: 24 Volt
- Batterieleistung: 7 Ah
- Anzahl Hubbewegungen: 40 Auf-/Abwärtsbewegungen mit vollen Batterien
- Ladegerät: 220 Volt/50/60 Hz



**Braus**  
Lift and Care Systems

www.braus-gmbh.de

Fon 05921 71345-0 / info@braus-gmbh.de  
Denekamper Straße 113 a / 48529 Nordhorn

